

Filetages métriques

REFERENCE S.I.B.		Ø M	H mm	E mm	COLISAGE	POIDS gr
LAITON	NICKELE					
D 4306 008	D 4306 108	M 06 x 1,00	8	3,5		0,90
D 4308 002	D 4308 102	M 08 x 1,25	11	3,5		1,80
D 4308 100	D 4308 101	M 08 x 1,25	13	3,5		2,90
D 4310 005	D 4310 105	M 10 x 1,50	12	3,5		1,70
D 4312 000	D 4312 109	M 12 x 1,50	15	3	50	2,20
D 4316 008	D 4316 107	M 16 x 1,50	20	3	50	3,90
D 4320 005	D 4320 104	M 20 x 1,50	24	3,5	50	5,90
D 4325 000	D 4325 109	M 25 x 1,50	30	3,5	25	9,00
D 4332 008	D 4332 107	M 32 x 1,50	35	4,5	20	11,00
D 4340 003	D 4340 102	M 40 x 1,50	45	4,5	VRAC	19,20
D 4350 002	D 4350 101	M 50 x 1,50	55	5,5		31,40
D 4363 002	D 4363 101	M 63 x 1,50	70	6		59,20
D 4375 005	D 4375 104	M 75 x 1,50	80	8		75,50
D 4380 000	D 4380 100	M 80 x 2,00	90	10	VRAC	174,00
D 4390 000	D 4390 100	M 90 x 2,00	100	12		237,00
D 4399 000	D 4399 100	M 100 x 2,00	110	12		267,00
D 4399 110	D 4399 111	M 110 x 1,50	125	12	VRAC	414,00

← Article Spécial

E Mise à jour générale des poids	JMG	01.06.12	MK	01.06.12
IND MODIFICATIONS	NOM	DATE	VERIFIE	DATE

MATIERE : LAITON	DIMENSIONS :	ETAT FINAL :	ECH : **/*
DESIGNATION : Cu Zn 39 Pb 2 / 40 Pb 3	CODE :		

TOLERANCE GENE :	DESSINE PAR : DAUDY	DATE : 30/08/01	VERIFIE PAR :	DATE : 30/08/01
------------------	---------------------	-----------------	---------------	-----------------

DIN 7168	FIN	MOYEN
EXCLUS	INCLUS	
RUGOSITE GENE :		

Société Industrielle de Boulay
57220 BOULAY
 Accessoires de Déviation et Raccordement

CONTRE - ECROU Métrique

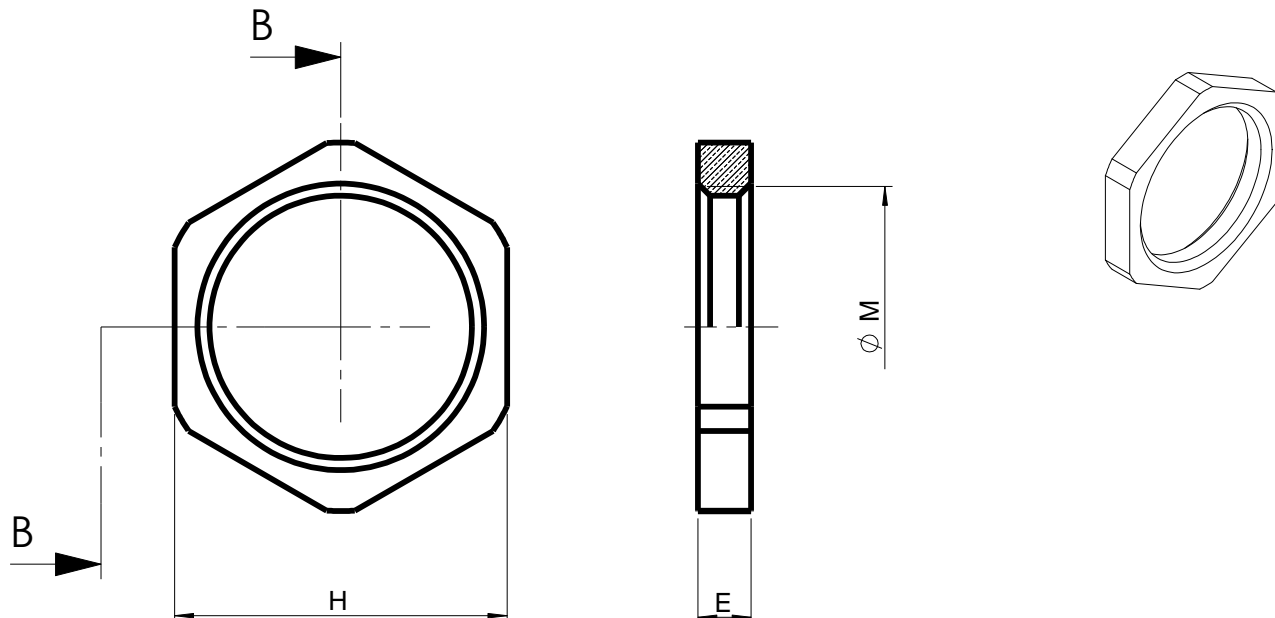
SUIVANT NORME : POIDS (g) :

Ce document est la propriété de SIB - ADR. Il ne peut être communiqué à des tiers sans son autorisation.

A4

CLIENT : CATALOGUE
 PLAN CLIENT N° : .

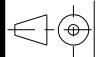
PLAN SIB N° : **D 4300 000** IND : **E**





Metrisches Gewinde						
EDV. Art. Nr. S.I.B.					VERPACKUNGS-	Gewicht
MESSING	VERNICKELT	Ø M	H mm	E mm	EINHEIT	gr
D 4306 008	D 4306 108	M 06 x 1,00	8	3,5		0,90
D 4308 002	D 4308 102	M 08 x 1,25	11	3,5		1,80
D 4308 100	D 4308 101	M 08 x 1,25	13	3,5		2,90
D 4310 005	D 4310 105	M 10 x 1,50	12	3,5		1,70
D 4312 000	D 4312 109	M 12 x 1,50	15	3	50	2,20
D 4316 008	D 4316 107	M 16 x 1,50	20	3	50	3,90
D 4320 005	D 4320 104	M 20 x 1,50	24	3,5	50	5,90
D 4325 000	D 4325 109	M 25 x 1,50	30	3,5	25	9,00
D 4332 008	D 4332 107	M 32 x 1,50	35	4,5	20	11,00
D 4340 003	D 4340 102	M 40 x 1,50	45	4,5	VRAC	19,20
D 4350 002	D 4350 101	M 50 x 1,50	55	5,5		31,40
D 4363 002	D 4363 101	M 63 x 1,50	70	6		59,20
D 4375 005	D 4375 104	M75 x 1,50	80	8		75,50
D 4380 000	D 4380 100	M 80 x 2,00	90	10	VRAC	174,00
D 4390 000	D 4390 100	M 90 x 2,00	100	12		237,00
D 4399 000	D 4399 100	M 100 x 2,00	110	12		267,00
D 4399 110	D 4399 111	M 110 x 1,50	125	12	VRAC	414,00

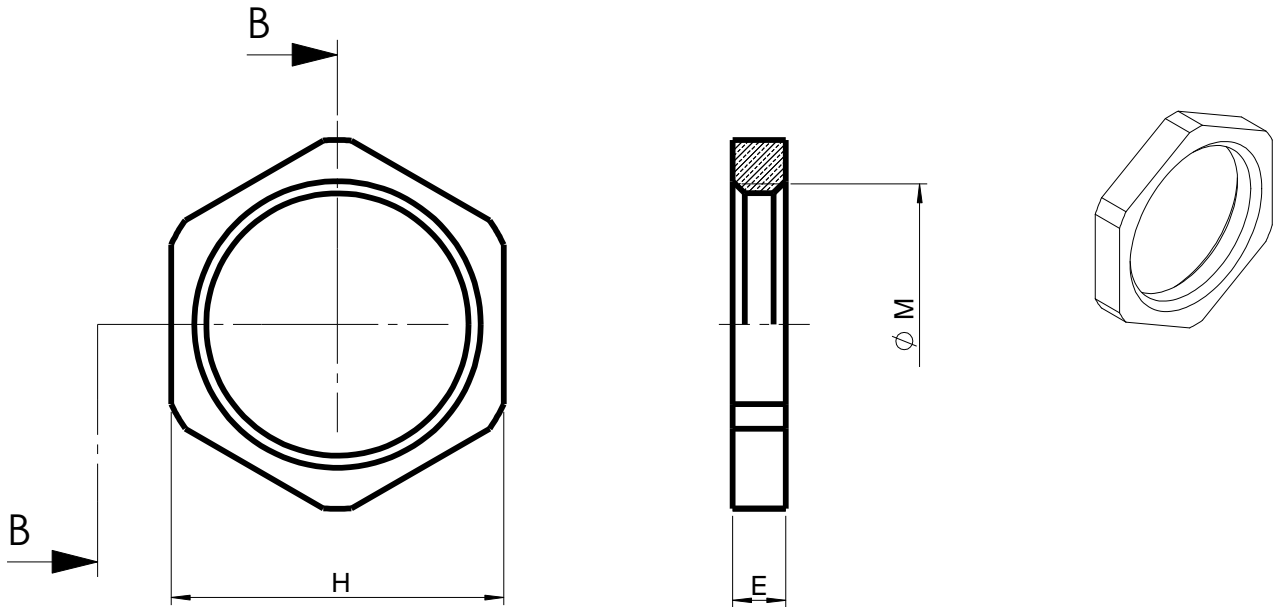
Sonder-artikel

E Mise à jour générale des poids	JMG	01.06.12	MK	01.06.12
IND MODIFICATIONS	NOM	DATE	VERIFIE	DATE

MATIERE : **MESSING** | DIMENSIONS : | ETAT FINAL :  ECH : ***/***

DESIGNATION : **Cu Zn 39 Pb 2 / 40 Pb 3** | CODE : |

TOLERANCE GENE :	DESSINE PAR : DAUDY	DATE : 30/08/01	VERIFIE PAR :	DATE : 30/08/01
DIN 7168 EXCLUS INCLUS FIN MOYEN	  Société Industrielle de Boulay 57220 BOULAY Accessoires de Dérivation et Raccordement		Ce document est la propriété de SIB - ADR. Il ne peut être communiqué à des tiers sans son autorisation.	
	<h1>GEGENMUTTER</h1> <h2>mit metrischen Gewinde</h2>		A4 CLIENT : CATALOGUE PLAN CLIENT N° : .	
RUGOSITE GENE :	SUIVANT NORME :	POIDS (g) :	PLAN SIB N° :	IND :
			D 4300 000	E



EDP. Art. Nr. S.I.B.		Metric thread			PACKING	Weight gr
BRASS	NICKEL	Ø M	H mm	E mm		
D 4306 008	D 4306 108	M 06 x 1,00	8	3,5		0,90
D 4308 002	D 4308 102	M 08 x 1,25	11	3,5		1,80
D 4308 100	D 4308 101	M 08 x 1,25	13	3,5		2,90
D 4310 005	D 4310 105	M 10 x 1,50	12	3,5		1,70
D 4312 000	D 4312 109	M 12 x 1,50	15	3	50	2,20
D 4316 008	D 4316 107	M 16 x 1,50	20	3	50	3,90
D 4320 005	D 4320 104	M 20 x 1,50	24	3,5	50	5,90
D 4325 000	D 4325 109	M 25 x 1,50	30	3,5	25	9,00
D 4332 008	D 4332 107	M 32 x 1,50	35	4,5	20	11,00
D 4340 003	D 4340 102	M 40 x 1,50	45	4,5	VRAC	19,20
D 4350 002	D 4350 101	M 50 x 1,50	55	5,5		31,40
D 4363 002	D 4363 101	M 63 x 1,50	70	6		59,20
D 4375 005	D 4375 104	M75 x 1,50	80	8		75,50
D 4380 000	D 4380 100	M 80 x 2,00	90	10	VRAC	174,00
D 4390 000	D 4390 100	M 90 x 2,00	100	12		237,00
D 4399 000	D 4399 100	M 100 x 2,00	110	12		267,00
D 4399 110	D 4399 111	M 110 x 1,50	125	12	VRAC	414,00

← Special article

E Mise à jour générale des poids	JMG	01.06.12	MK	01.06.12
IND MODIFICATIONS	NOM	DATE	VERIFIE	DATE

MATIERE : BRASS	DIMENSIONS :	ETAT FINAL :	 ECH : **/*
DESIGNATION : Cu Zn 39 Pb 2 / 40 Pb 3	CODE :		

TOLERANCE GENE :	DESSINE PAR : DAUDY	DATE : 30/08/01	VERIFIE PAR :	DATE : 30/08/01
------------------	----------------------------	------------------------	---------------	------------------------

DIN 7168	FIN	MOYEN
EXCLUS	INCLUS	

Société Industrielle de Boulay
57220 BOULAY
 Accessoires de Dérivation et Raccordement

LOCK NUTS with metric thread

Ce document est la propriété de SIB - ADR. Il ne peut être communiqué à des tiers sans son autorisation.

A4

CLIENT : CATALOGUE
 PLAN CLIENT N° : .

PLAN SIB N° :
D 4300 000

IND :
E

RUGOSITE GENE :	SUIVANT NORME :	POIDS (g) :
-----------------	-----------------	-------------